

# Электродвигатели переменного тока серии 5АНК асинхронные с фазным ротором

Предназначены для привода механизмов с плавным, ступенчатым пуском и для агрегатов с тяжелыми условиями пуска.

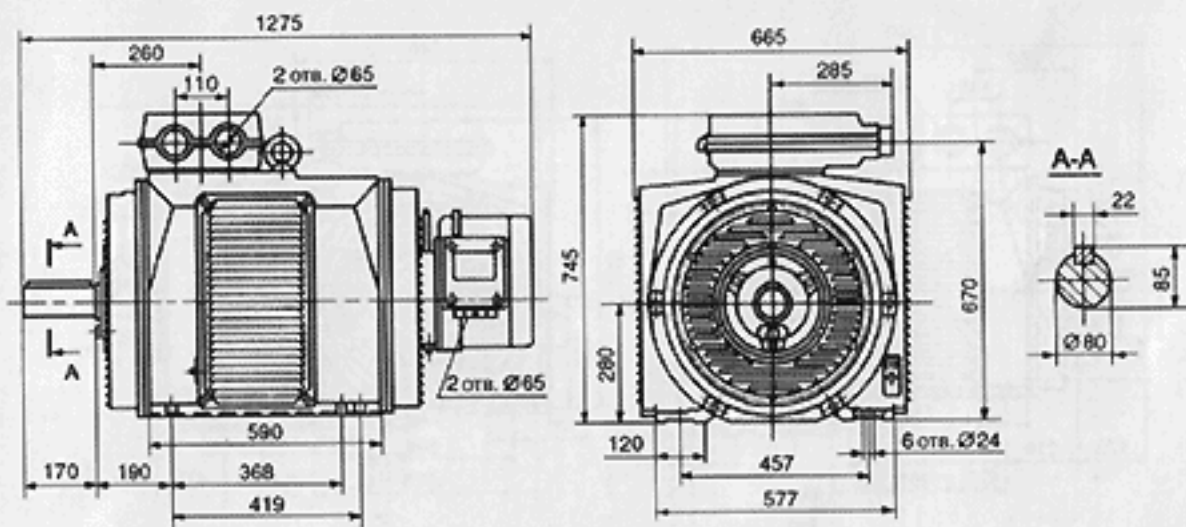
Степень защиты IP23.

Исполнение: IM1001.

Климатическое исполнение: У3, Т3.

Частота тока 50 Гц.

## 5 АНК 280. Исполнение IM 1001



Тип двигателя	Мощность, В	Напряжение, кВт	Частота вращения, об/мин	Масса, кг	КПД, %	Cos φ
5 АНК 280 А-4	132	380/660	1500	840	92,5	0,89
5 АНК 280 В-4	160	380/660	1500	880	92,5	0,89
5 АНК 280 А-6	90	220/380	1000	810	91,0	0,88
5 АНК 280 В-6	110	220/380	1000	860	91,0	0,88
5 АНК 280 А-8	75	220/380	750	850	91,0	0,84
5 АНК 280 В-8	90	220/380	750	915	91,0	0,85
5 АНК 280 А-10	45	220/380	600	810	89,0	0,80
5 АНК 280 В-10	55	220/380	600	860	89,5	0,80

Принимаются к исполнению заказы на электродвигатели на напряжение 400 и 415 В при частоте тока 50 Гц и на напряжение 400 и 440 В при частоте тока 60 Гц. Возможно расположение коробки выводов сбоку.

# Электродвигатели переменного тока серии 5АНК асинхронные с фазным ротором

Предназначены для привода механизмов с плавным, ступенчатым пуском и для агрегатов с тяжелыми условиями пуска.

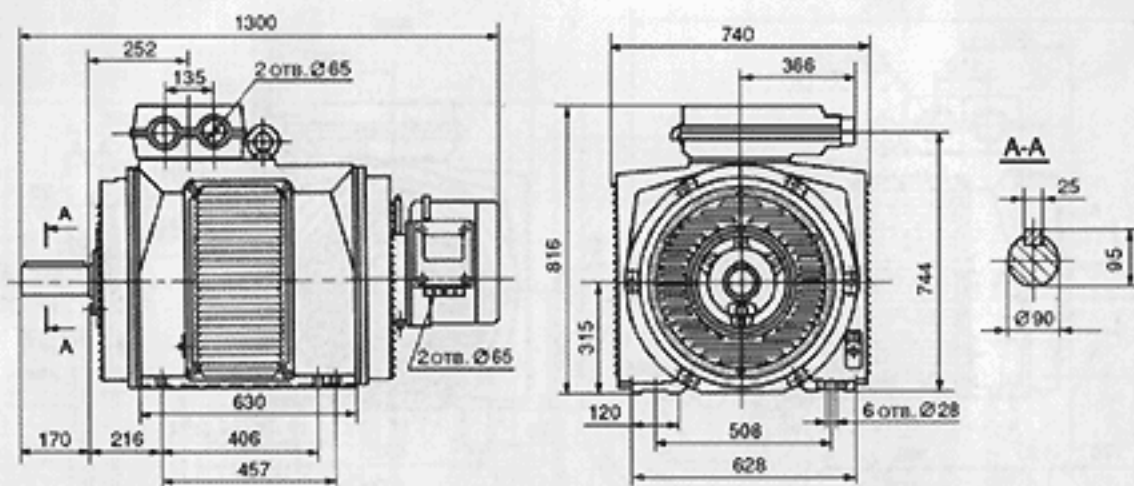
Степень защиты IP23.

Исполнение: IM1001.

Климатическое исполнение: У3, Т3.

Частота тока 50 Гц.

## 5 АНК 315. Исполнение IM 1001



Тип двигателя	Мощность, кВт	Напряжение, В	Частота вращения, об/мин	Масса, кг	КПД, %	Сos φ
5 АНК 315 А-4	200	380/660	1500	1050	93.0	0.89
5 АНК 315 В-4	250	380/660	1500	1160	93.0	0.90
5 АНК 315 А-6	132	380/660	1000	1070	92.0	0.88
5 АНК 315 В-6	160	380/660	1000	1140	92.5	0.88
5 АНК 315 А-8	110	220/380	750	1130	91.5	0.85
5 АНК 315 В-8	132	380/660	750	1230	92.5	0.86
5 АНК 315 А-10	75	220/380	600	1100	90.0	0.81
5 АНК 315 В-10	90	220/380	600	1200	90.5	0.81

Принимаются к исполнению заказы на электродвигатели на напряжение 400 и 415 В при частоте тока 50 Гц и на напряжение 400 и 440 В при частоте тока 60 Гц. Возможно расположение коробки выводов сбоку.

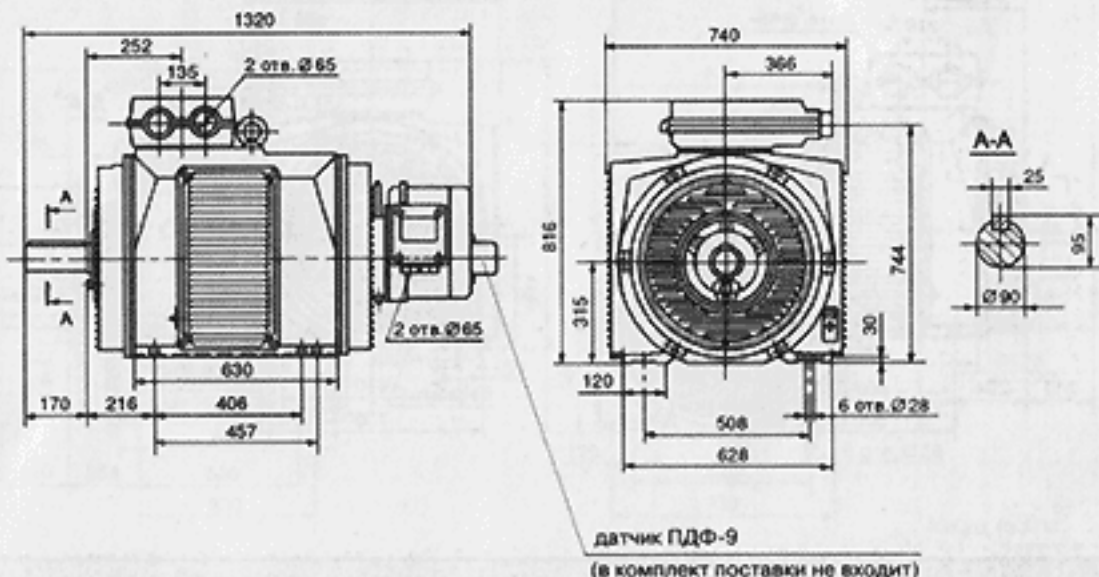
# Электродвигатели переменного тока серии 5 АНК 315 асинхронные специальные с фазным ротором с датчиками скорости

Предназначены для кузнечно-прессового и любого другого оборудования.

Степень защиты IP23.  
Исполнение: IM 1001, IM 2001.

Климатическое исполнение: У3.  
Частота тока 50 Гц.

## 5 АНК 315 С. Исполнение IM 1001



Тип двигателя	Мощность, кВт	Напряжение, В	Частота вращения, об/мин	Масса, кг	КПД, %	Сos φ
5 АНК 315 А-4С-160П	160	380/660	1500	1060	94.5	0.89
5 АНК 315 А-6 СП	132	380/660	1000	1060	93.0	0.88

Принимаются к исполнению заказы на электродвигатели на напряжение 400 и 415 В при частоте тока 50 Гц и на напряжение 400 и 440 В при частоте тока 60 Гц. Возможно расположение коробки выводов сбоку.

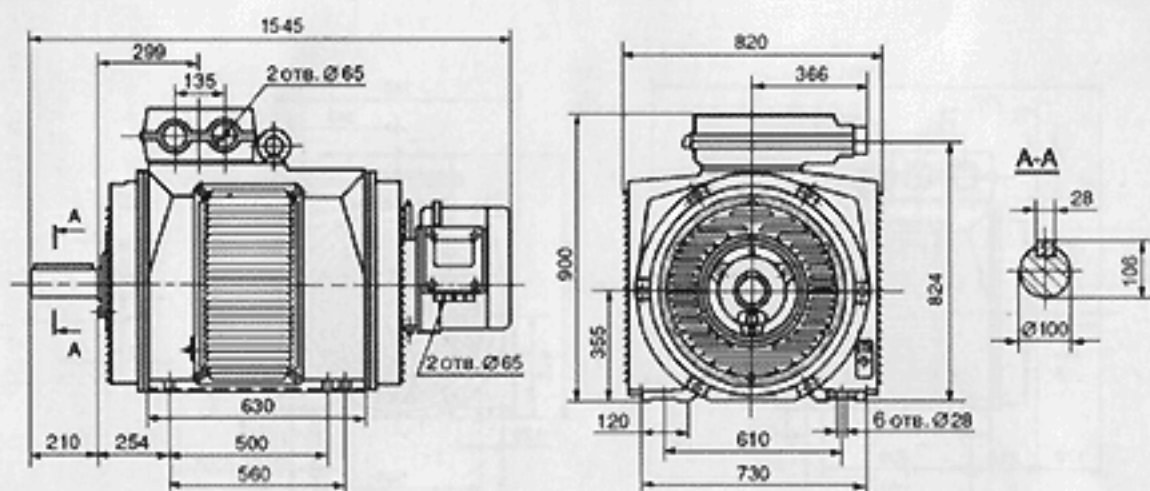
# Электродвигатели переменного тока серии 5АНК асинхронные с фазным ротором

Предназначены для привода механизмов с плавным, ступенчатым пуском и для агрегатов с тяжелыми условиями пуска.

Степень защиты IP23.  
Исполнение: IM1001.

Климатическое исполнение: УЗ, ТЗ.  
Частота тока 50 Гц.

## 5 АНК 355. Исполнение IM 1001



Тип двигателя	Мощность, кВт	Напряжение, В	Частота вращения, об/мин	Масса, кг	КПД, %	Сos φ
5 АНК 355 А-4	315	380/660	1500	1400	93.5	0.90
5 АНК 355 В-4	400	380/660	1500	1570	94.0	0.90
5 АНК 355 А-6	200	380/660	1000	1360	93.0	0.90
5 АНК 355 В-6	250	380/660	1000	1420	93.5	0.89
5 АНК 355 А-8	160	380/660	750	1400	93.0	0.86
5 АНК 355 В-8	200	380/660	750	1620	93.5	0.87
5 АНК 355 А-10	110	220/380	600	1320	90.5	0.79
5 АНК 355 В-10	132	380/660	600	1430	91.0	0.81

Принимаются к исполнению заказы на электродвигатели на напряжение 400 и 415 В при частоте тока 50 Гц и на напряжение 400 и 440 В при частоте тока 60 Гц. Возможно расположение коробки выводов сбоку.

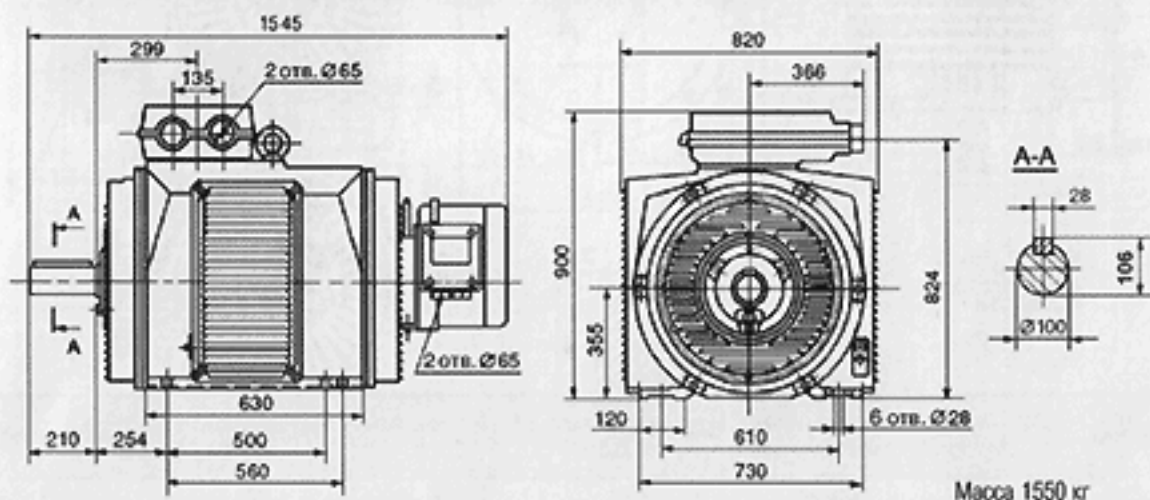
# Электродвигатели переменного тока серии 5 АНК 355 асинхронные специальные повышенной мощности с фазным ротором

Предназначены для привода механизмов с плавным, ступенчатым пуском и для агрегатов с тяжелыми условиями пуска.

Степень защиты IP23.  
Исполнение: IM 1001.

Климатическое исполнение: УЗ, ТЗ.  
Частота тока 50 Гц.

## 5 АНК 355 С. Исполнение IM 1001



Тип двигателя	Мощность, кВт	Напряжение, В	Частота вращения, об/мин
5 АНК 355 В-10С-160	160	380/660	600
5 АНК 355 В-12С-132	132	380/660	500
5 АНК 355 В-8С-250	250	380/660	750

Принимаются к исполнению заказы на электродвигатели на напряжение 400 и 415 В при частоте тока 50 Гц и на напряжение 400 и 440 В при частоте тока 60 Гц. Возможно расположение коробки выводов сбоку.